

PBS



UNI EN 795:2012
CEN/TS 16415:2013
UNI 11578:2015



PBS



Linea PBS, i dispositivi in acciaio INOX

I pali PBS sono la soluzione per la messa in sicurezza di coperture con bassa resistenza strutturale.



CARATTERISTICHE GENERALI

- › Dispositivo di ancoraggio conforme e certificato secondo le norme UNI EN 795:2012, CEN/TS 16415:2013 e UNI 11578:2015 Tipo A e Tipo C;
- › Struttura interamente in acciaio INOX AISI 304 con trattamento di decapaggio contro la corrosione;
- › Forma costruttiva creata per garantire un basso impatto visivo;
- › Dispositivi con piastra di ancoraggio sia per basi di supporto piane (PBS e PBSX) sia per basi di supporto a colmo (PBSC);
- › Struttura a deformazione controllata che consente una riduzione massima dei carichi esercitati sui pali di estremità della Linea Vita (fino a 6 kN);
- › Grazie all'utilizzo della navetta anticaduta, che permette di bypassare la linea vita, l'operatore può lavorare senza staccarsi, interrompere o rallentare il proprio movimento;
- › Il kit di bulloneria per il fissaggio varia in base alla tipologia di struttura portante;
- › Sistema di identificazione elettronico con doppia tecnologia: QR Code e NFC;
- › Presenti sul sito i disegni BIM della linea.



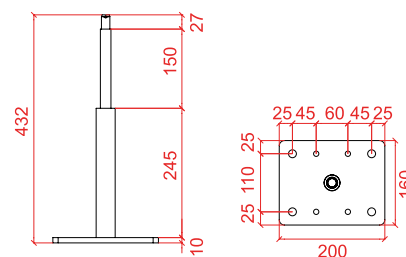
Sono disponibili ulteriori informazioni dei nostri prodotti nel nostro sito www.sicurpal.it



Palo INOX PBS base 200x160 mm

- > Piastra di fissaggio 200x160 mm spessore 10 mm con 8 fori di cui 4 Ø15 mm e 4 Ø10 mm;
- > Tubolare Ø 36 mm spessore 8 mm, H 255 mm;
- > Tondo pieno Ø 20 mm, H 150 mm;
- > Materiale acciaio INOX AISI 304 decapato;
- > Per basi di appoggio piane.

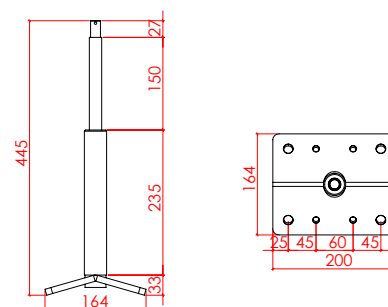
Cod. 000004



Palo INOX PBSC base 215x160 mm

- > Piastra di fissaggio 215x160 mm spessore 10 mm con 8 fori di cui 4 Ø15 mm e 4 Ø10 mm;
- > Tubolare Ø 36 mm spessore 8 mm, H 237 mm;
- > Tondo pieno Ø 20 mm, H 150 mm;
- > Materiale acciaio INOX AISI 304 decapato;
- > Per basi di appoggio a doppia inclinazione.

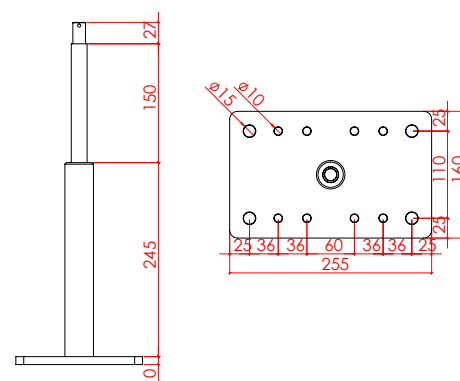
Cod. 000137



Palo INOX PBSX base 255x160 mm

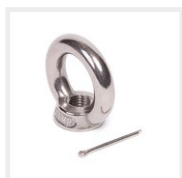
- > Piastra di fissaggio 255 mm spessore 10 mm con 12 fori di cui 8 Ø15 mm e 4 Ø10 mm;
- > Piastra ottimizzata per la fasciatura di travi lignee di dimensioni 18x18 cm
- > Tubolare Ø 36 mm spessore 8 mm, H 245 mm
- > Tondo pieno Ø 20 mm, H 155 mm;
- > Materiale acciaio INOX AISI 304 decapato;

Cod. 003921





Linea



Golfare

Golfare e copiglia in acciaio INOX AISI 304

Cod. 000058



Cavo Ø8

Cavo Ø8-49 fili in acciaio INOX AISI 316 personalizzato

Cod. 006650



Supporto Tend.

Supporto per tenditore/tubicino in acciaio INOX AISI 304

Cod. 000194



Mini supp. Tend.

Per installaz. tend. a canala e tubo guida, in acciaio INOX AISI 304, con bulloneria

Cod. 000765

Dissipatori



Dissipatore

Dissipatore Linea Vita in acciaio Inx AISI 304

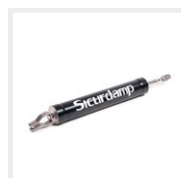
Cod. 000033



Maglia rapida

Maglia rapida in acciaio INOX AISI 316

Cod. 001758



Sicurdamp

Dispositivo con ammortizzatore e tenditore oleodinamico

Cod. 003918

Tenditori



Tenditori

Tenditori per tensionamento fune in acciaio INOX AISI 316

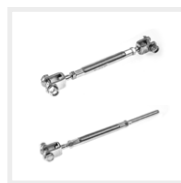
Cod. 000032 Doppia f. snod.
Cod. 000294 Snod./Crimp.



Tenditore

Tenditore con canula da crimpare INOX AISI 316 + bulloneria

Cod. 002477



Tend. sing./doppio

Tenditori per tensionamento fune in acciaio INOX AISI 304

Cod. 002494 Fissa / Crimp.
Cod. 002493 Doppia f. fissa

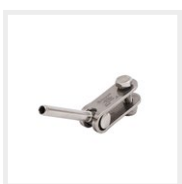


Sigillo

Sigillo per blocco tenditore

Cod. 000290

Terminali



Terminale a forcella

Term. a forcella snodata, can. da crimpare INOX AISI 316

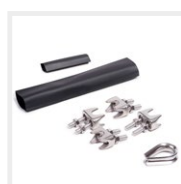
Cod. 000293



Terminale a forcella

Term. a forcella fissa, can. da crimpare INOX AISI 316

Cod. 000292

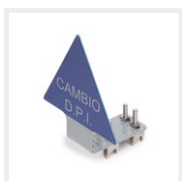


Kit Fix cavo Ø8

Kit serraggio cavo Ø8 in acciaio INOX AISI 304

Cod. 001513

Finecorsa



Finecorsa DPI

Finecorsa con indicazione di cambio DPI INOX AISI 304

Cod. 003924



Finecorsa Stop

Finecorsa con indicazione di stop INOX AISI 304

Cod. 003935



Finecorsa 355

Finecorsa con indic. utilizzo cordino 355 L= 1,5 m INOX AISI 304

Cod. 003926

Identificazioni impianti



ID linea vita

Codice identificazione linea vita

Cod. 000291



Cartello LdV

Cartello segnalazione linea di vita

Cod. 000296



Docubox

Porta documenti con kit di fissaggio

Cod. 003334



Libretto d'impianto

Per le registrazioni delle attività sulle linee vita

Cod. 002562

Accessori passacavo



Passacavo INOX

Passacavo Intermedio INOX 304 con bulloneria

Cod. 000501



Tubino passacavo

Tubino per passacavo in acciaio INOX AISI 304

Cod. 000307 - 135°
Cod. 000308 - 90°
Cod. 000309 - 180°



Staffa

Staffa di ancoraggio PBS in acciaio INOX AISI 304

Cod. 000298



Supporto Tend.

Supporto per tenditore/tubino in acciaio INOX AISI 304

Cod. 000194

Accessori linea navetta



Passacavo Vrt Nav

Passacavo dritto fix per navetta in acciaio INOX AISI 304 con bulloneria

Cod. 000192



Pass. Vrt Reg

Passacavo Verticale reg 0-45° per Navetta in acciaio INOX AISI 304

Cod. 001344



Pass. Vrt 90°

Passacavo Verticale fix 90° per Navetta in acciaio INOX AISI 304

Cod. 001327



Navetta L.V.

Navetta apribile anti-caduta in acciaio AISI 316 con moschettone

Cod. 003747



Navetta Fissa

Navetta fissa per LdV con moschettone INOX AISI 316

Cod. 003927



DRN

Dispositivo di rimozione navetta fissa

Cod. 003934

CERTIFICAZIONI E VOCI DI CAPITOLATO

Sistema di ancoraggio certificato secondo le norme UNI EN 795:2012, CEN/TS 16415:2013 e UNI 11578:2015.



 Tutti i documenti tecnici, le certificazioni e i capitolati sono disponibili scansionando il QR Code a lato oppure sulla pagina del nostro sito web www.sicurpal.it.

PBS COMPOSIZIONE CAMPATA MULTIPLA CON LINEA BYPASSABILE CON MOSCHETTONE O DOPPIO CORDINO



PBS COMPOSIZIONE CAMPATA MULTIPLA CON LINEA BYPASSABILE CON NAVETTA



PBS COMPOSIZIONE CAMPATA MULTIPLA CON LINEA BYPASSABILE CON MOSCHETTONE

